

# BERKEL - Trancheuse à jambon

## Fiche Technique

### DESCRIPTIF

Avec les trancheuses manuelles à volant BERKEL vous n'aurez pas à choisir entre élégance et découpe parfaite !

Ces trancheuses haut de gamme issues d'une fabrication artisanale, sont idéales pour une utilisation intensive. Elles associent rendement par la finesse des tranches et raffinement pour leur qualité gustative.

Ces trancheuses à volants élégantes, en font de parfaits éléments de décoration et d'animation.

L'élégance à l'Italienne avec la Tribute ou Force et tradition avec la Volano B3.



### EN BREF

Aiguiseur incorporé

Système de réglage de l'épaisseur de la tranche

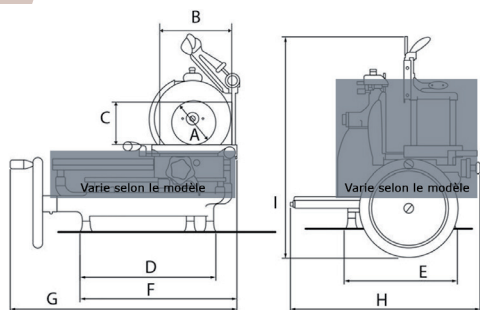
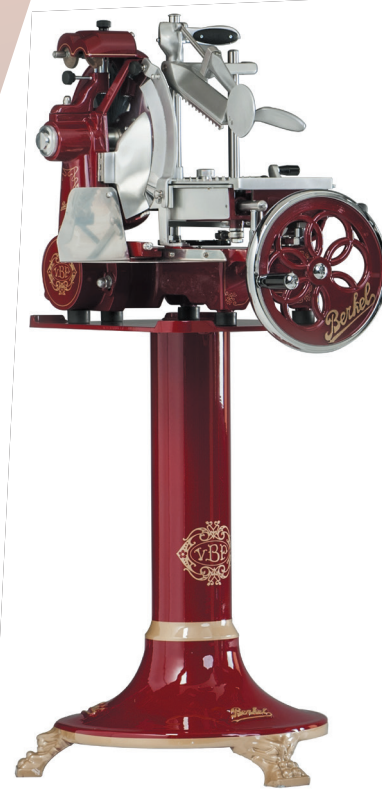
Aluminium peint avec détails en acier inox

Lame de 30 cm de diamètre

Disponible avec socle en fonte de couleur assortie (H 850 mm)

### CARACTÉRISTIQUES TECHNIQUES

MODÈLES	Volano B3	Volano Tribute
Capacité - cercle (mm)	185	192
Capacité - rectangle (mm)	230x170	230x180
Épaisseur de tranche max. (mm)	3	3
Diamètre lame (mm)	300	300
Poids (kg)	45	60



DIMENSIONS (mm)	Volano B3	Volano Tribute
A	185	192
B	203	230
C	170	180
D	380	420
E	300	330
F	480	465
G	720	702
H	560	540
I	690	670



ZAC le Muneri Route d'Aoste  
38480 Romagnieu

T. +33 (0)4 76 07 64 64  
F. +33 (0)4 76 07 61 11  
contact@pacoclean.com